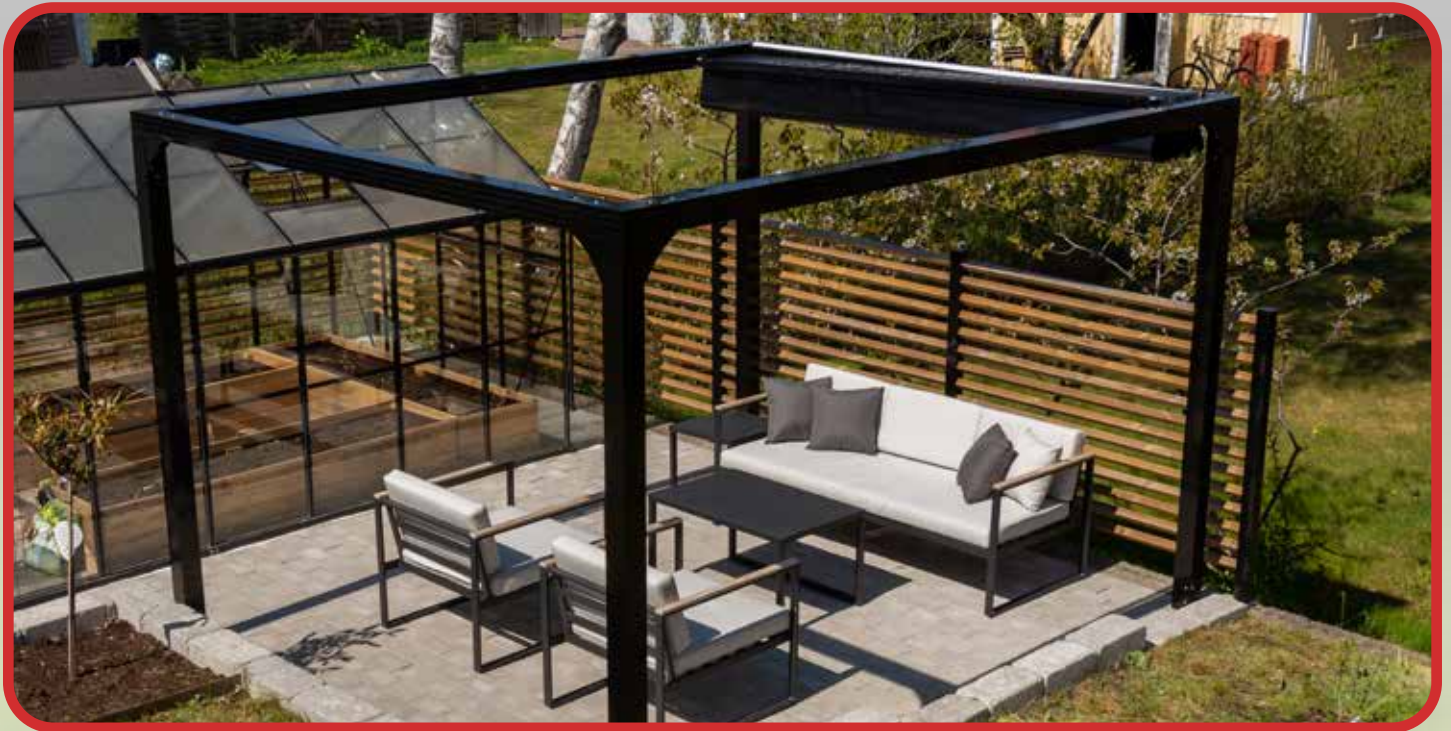


## Montageanvisningar, Säkerhetsinstruktioner och Garanti.



## Index

<b>Säkerhetsinstruktioner för Zabra Pergola</b>	<b>3</b>
<i>Allmänt, Driftinstruktioner, Konstruktion, Underhåll</i> .....	3
<i>Snö</i> .....	3
<i>Transportskador</i> .....	3
<i>Garanti, Säkerhet</i> .....	3
<i>Sprängskiss</i> .....	4
<i>Verktyg vid montage</i> .....	5
<b>Montering av Zabra Pergola</b>	<b>6</b>
<i>Montering stolpfot</i> .....	6
<i>Montering tak</i> .....	8
<i>Montering takduk</i> .....	11
<i>Montering stolpe</i> .....	14
<i>Montering fastskruvning av pergola</i> .....	17

## Säkerhetsinstruktioner för Zabra Pergola

### Allmänt

Zabra Pergola är ett taksystem för täckning av i huvudsak uteplatser. Detta utesluter dock inte andra användningsområden. Taksystemet består av ett antal bågar som förenas med rullvagnar och täcks av PVC-duk. Konstruktionen öppnas och stängs manuellt.

### Driftinstruktioner

Läs igenom denna dokumentation och bekanta dig med utrustningen innan användning. Zabra Pergola manövreras med dragstång.

### Konstruktion

Zabra Pergola är konstruerad för att ge ett bekymmersfritt ägande i många år. Vi har jobbat med skjutbara kapelltak till lastbilar i 30 år och är väl medvetna om att denna konstruktion tål tuffa förhållanden under många år. Detta borgar för ett bekymmersfritt ägande.

### Underhåll

Viktigast är att skenorna är rena från smuts så att rullvagnarna kan löpa fritt. Skulle duken bli smutsig, använd ett mildt rengöringsmedel och torka bort eventuell smuts från duken. Spola sedan av med trädgårdsslangen, använd ej högtryckstvätt.

### Snö

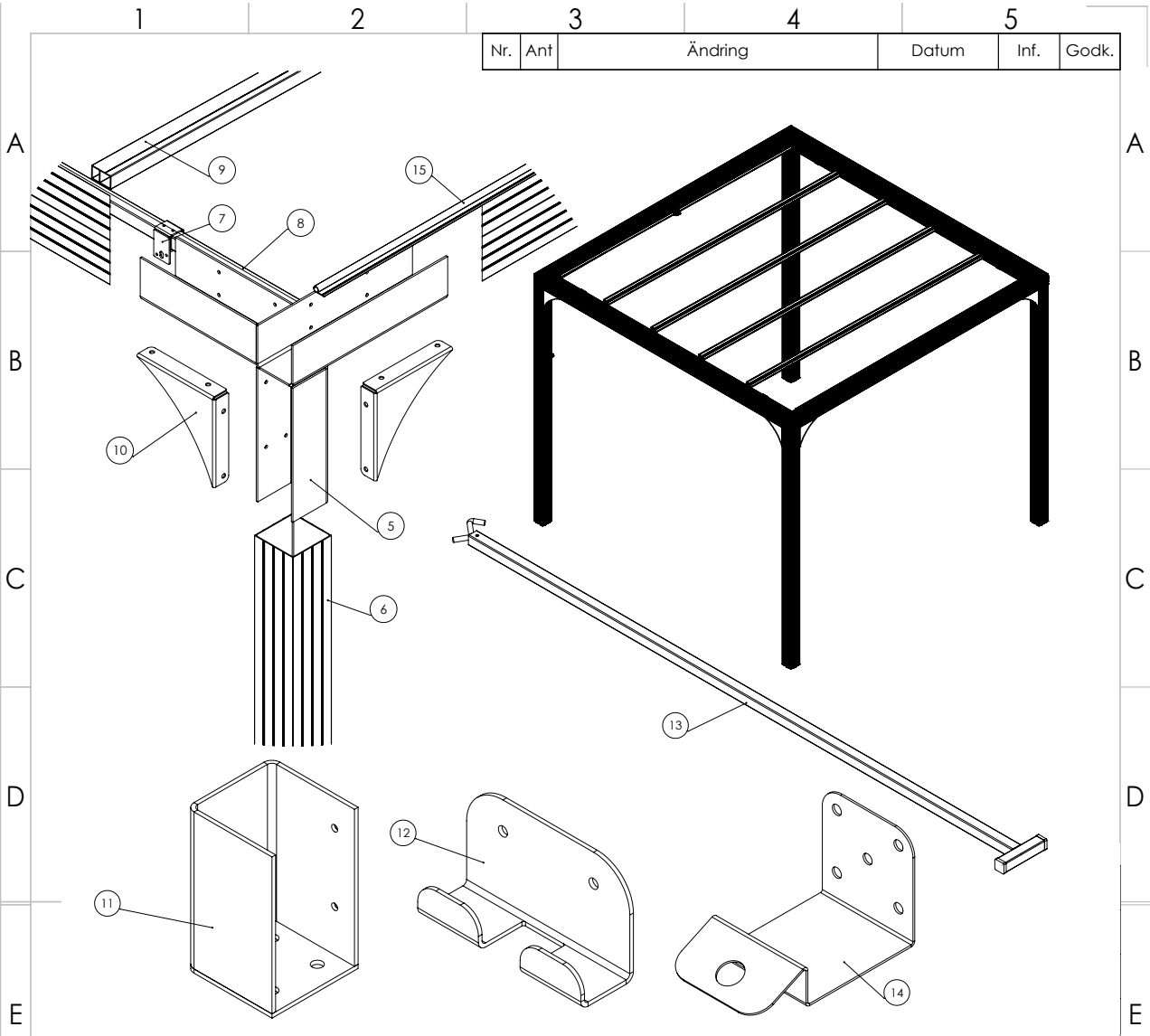
Zabra Pergola är inte gjord för att klara snölast. taket ska förvaras i ihopfällt läge under vintersäsongen. Om systemet skadas på grund av snölast gäller inte garantin.

### Transportskador

Transportskador ska anmälas till transportören. Det är viktigt att kontrollera emballaget när godset kommer. Är godset skadat, gör en anmälan till föraren vid leveranstillfället. Det är transportören som är ansvarig för skador som uppkommer på godset under transport. Monteringen måste göras enligt monteringsanvisningen för att materialgarantin ska gälla.

### Garantier.

Zabra Pergola ska fackmannamässigt monteras enl. montageanvisningar. Garantin täcker reparationer av de ingående komponenterna eller ersättning av de defekta delarna inklusive frakt. Garantin täcker inte förlorad inkomst till följd av skadorna på pergolan. Garantin börjar gälla från och med att installationen är avslutad och testad, eller senast 6 månader efter leverans. Garantin gäller inte vid: a) Skador som uppkommit p.g.a. fallande föremål. b) Naturkatastrofer t.ex. åsknedslag. c) Felaktigt montage eller handhavande. Garantin gäller i 2 år. Defekter och felaktigheter på pergolan ska meddelas säljaren senast 15 dagar efter upptäckten. Alla garantiåtgärder ska godkännas av Målerås Mekaniska AB innan åtgärder vidtas.



ITEM NO.	PART NUMBER	DESCRIPTION	QTY.
5	705-010	Hörnknut 90°	4
6	705-102	Stolpe. L=2100 Zabra Perg.	4
7	199-219	Takfäste 1 sida P-100	4
8	705-104	C-profil 199-231 P100	2
9	705-011	Sammansatt takbåge	5
10	705-110	Förstärkningsvinkel	6
11	705-013	Fot Zabra Pergola	4
12	705-109	Hållare för dragstång	1
13	705-012	Dragstång	1
14	705-106	Låsbleck	1
15	705-113-1	Kederlist	2
16	705-001 Dukritning	Duk Pergola	1

Konstr. VK	Ritad RJ	Format A4	Tolerans där annat ej anges ISO 2768-M/ISO 13920-B	Godk. BJ	Skala 1:50	Ytjämnhet	Vikt
 <b>Zabra Pergola 3x3</b> <a href="http://www.zabra.se">www.zabra.se</a>						Ytbehandling	Dat. 2023-09-13
						Ritn.nr 705-001	Revision

This drawing, or parts thereof, may not be reproduced in any form, by any method, for any purpose, without permission of Målerås Mekaniska AB

Borr  
1 st 5 mm



Insexnyckel  
1 st. 5 mm



Popnitsverktyg  
1 st



Stege  
2 st



OBS!  
Mätutrustning krävs i  
form av vattenpass,  
måttband eller  
liknande.

*\*Verktyg och borrhål kan tillkomma baserat på de skruvar ni väljer för infästning av stolpfot.*

### Exempel på Kapitel



Vid varje nytt kapitel i montageanvisningen förklaras vilka verktyg som ska användas, detta hittar ni i högerhörnet.

## Montering stolpfot

Placera ut stolpfötterna på de tänkta platserna, kryssmäta och passa in fötterna.

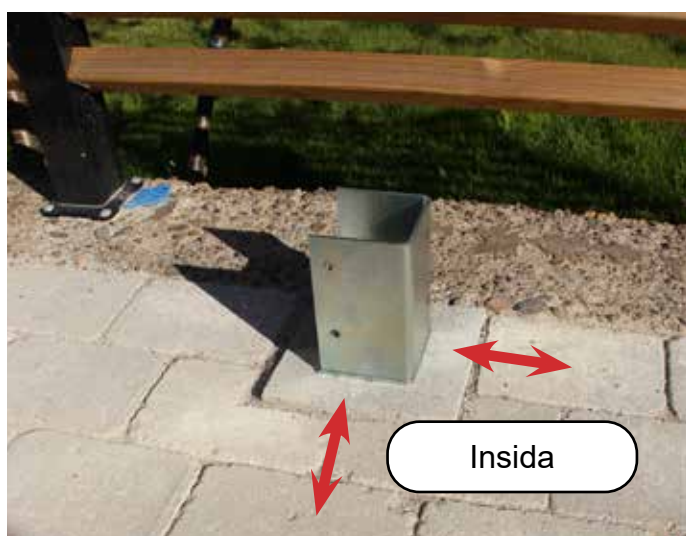
*OBS! Stolpfötterna har en orientering, de gängade hålen i stolpfötterna ska vara riktade mot motstående stolpfot.*

705-001 (3x3 meter) Yttermått stolpfötter: 2995 mm

Yttermått kryssmått: 4235 mm

705-002 (3x4 meter) Yttermått stolpfötter: kortsida 2995 mm  
långsida 3995 mm

Yttermått kryssmått: 4993 mm



När stolpfötterna är på rätt plats och inmätt, markera hålen för infästning. lyft stolpfötterna åt sidan och borra 4st hål per fot, **hålen måste vara minst 60 mm djupa.**

*Bult/skruv för infästning följer inte med Zabra Pergola utan införskaffas på egen hand. Vissa bulttillverkare/bultmodeller har olika krav på förborring med olika stora borrar. Följ bulttillverkarens rekommendationer på borrhörlek för bästa resultat.*



Vid trallgolv måste foten skruvas fast med minst 10x60 mm:s franskbult (medföljer EJ i leverans från Zabra). Bultarna skall skruvas i regel så att hela skruven drar i trä. Regeln som foten skruvas i måste vara väl förankrad i golvkonstruktionen för att säkerställa stabilitet.

I betong används fransk bult minst 10x60 mm tillsammans med plugg eller betongskruv minst 10x60 mm (medföljer EJ i leverans från Zabra).



## Montering tak

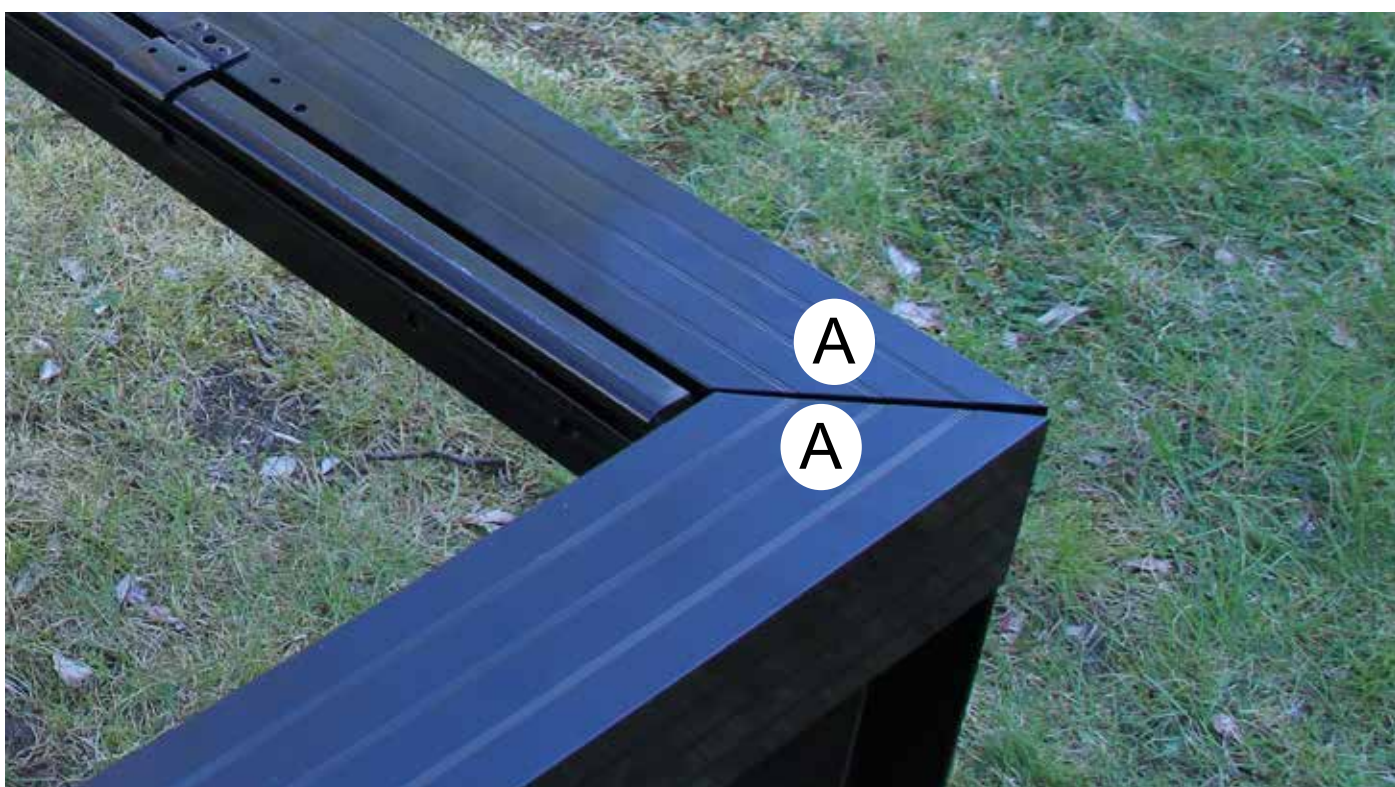
Plocka fram knutarna.

*OBS! Sidobalkarna (utan c-profil) har två utförande, en med förborrade hål, och en utan. Sidobalken med förborrade hål är för fästa duken på den fasta sidan. Sidobalken utan förborrade hål har ett låsbleck monterat på sig.*

Skjut in första sidobalken (utan c-profil, utan förborrade hål) in i knuten likt bildexemplet nedan. Därefter skjut in en knut på motstående sida.



**OBS! Hörnen på sidobalkarna är märkta med klistermärken A, B, C och D. Hörnen ska matcha A - A, B - B, C - C och D - D.**





Skjut i sidobalk med c-profil in på knuten likt bild nedan. Upprepa och trä i motstående sidobalk med c-profil.



Trä in en knut i sidobalken med c-profil, knuten ska inte tryckas in fullt utan efterlikna exempelbilden nedan.



Stick i sista sidobalken (utan c-profil, med förborrade hål) i knuten som positionerades enligt exempelbilden ovan. Sidobalken ska skjutas in helt.

För in sista knuten i den än så länge ej sammansatta sidobalken (utan c-profil, med förborrade hål), knuten ska skjutas fullt in i sidobalken.



Skjut in Sidobalken med de två knutarna in i takkonstruktionen, skjut sidobalken och knutarna halvvägs in.

*OBS! för bara in knutarna i Sidobalkarna med c-profil halvvägs, taket skall skjutas in!*



## Montering takduk

Plocka fram takduken, observera att duken har en öppningssida och en fast ände. Orienteringen av duken är beroende vilken sida du vill duken ska öppna till.

*Dukänden likt bildexemplet nedan är den öppningsbara änden.  
Den fasta änden har en längre dukflik med kederlist som skall skruvas fast.*



Skjut in rullvagnarna monterade på duken i c-profilen likt bildexemplet nedan.



Skjut ihop taksystem likt bildexemplen nedan.

Taksystemet ska vara helt ihopskjutet vid varje knut.



Skjut på aluminiumlisten på kederlisten.



Popnita fast aluminiumprofilen i de förborrade hålen i sidobalken likt bildexemplet nedan.





## Montering stolpe

Systemet ska nu resas och stolparna ska skjutas i. Dessa moment görs lättast med tre personer, två som välter upp/håller systemet och en person som skjuter in stolparna.

Lyft upp en sida och skjut in stolparna likt bildexemplet nedan.

*OBS! Var noga med att de förborrade hålen i stolparna är orienterade in mot pergolan.*



Lyft upp motstående sida och skjut in resterande två stolpar likt bildexemplen nedan.



Lyft pergolan på plats på de tidigare monterade stolpfötterna. Vi rekommenderar att lyfta systemet på fyra personer, en person per stolpe, då stolparna ännu inte är fastskruvade.





## Montering fastskruvning av pergola



Systemet ska nu skruvas ihop och förstärkningsvinklarna ska skruvas fast.



Skruva fast alla åtta förstärkningsvinklarna med medföljande skruv.



Skruva fast sidobalkarna i knutarna med medföljande skruv runt om pergolan likt bildexemplet nedan.



Hörnen ska se ut som bildexemplet nedan.



Skruva fast stolparna med stolpfötterna med medföljande skruv. Skruva fast alla fyra stolparna likt bildexemplet nedan.



Fästet för dragstången skruvas upp på valfri plats beroende på smak och preferens. Popnit för montage i stolpe är inkluderat, borra två 5 mm hål och popnita fast fästet.



