

Beställningsformulär, Pooltäckning

Datum: _____ Sign: _____ Sida: _____ Vårt order nr _____

Ref. ZABRA: _____

Kund: _____

Ref. Kund: _____ Kundens order nr: _____

Leveransadress: _____

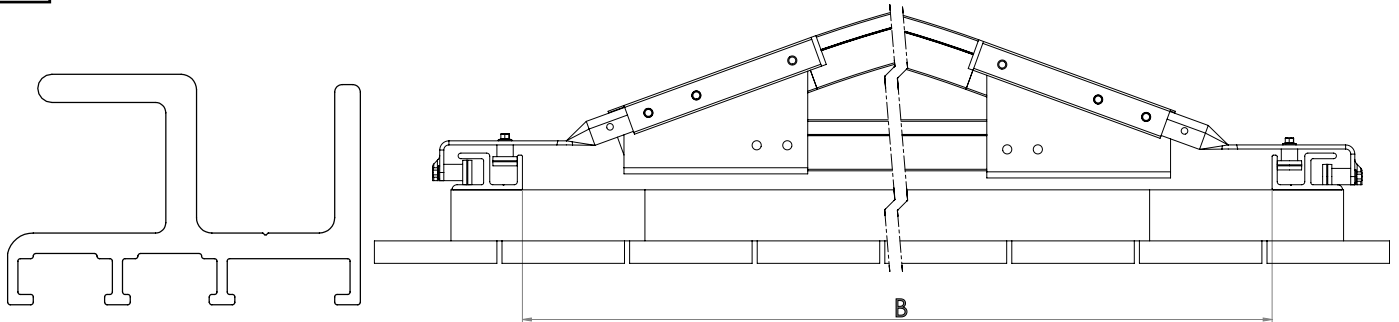
Tilläggsinformation: _____

Dukfärg: _____ Isolerad duk Förmonterad Motordrift

Vintersäkring poolbåge _____ st Vintersäkring poolsarg _____ st

Trämontage Betongmontage

Övrigt: _____



Bredd mellan profiler, B= _____ mm



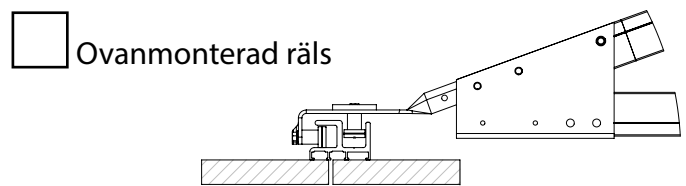
OBS! vid motordrift
måste L2+L3 vara
minst 2000 mm

Då $B \leq 5\text{m}$ är $L3 = 340 + 0,11 \times L1$
Då $B > 5\text{m}$ är $L3 = 340 + 0,14 \times L1$

L2 Kan vara 0 mm till ∞ mm

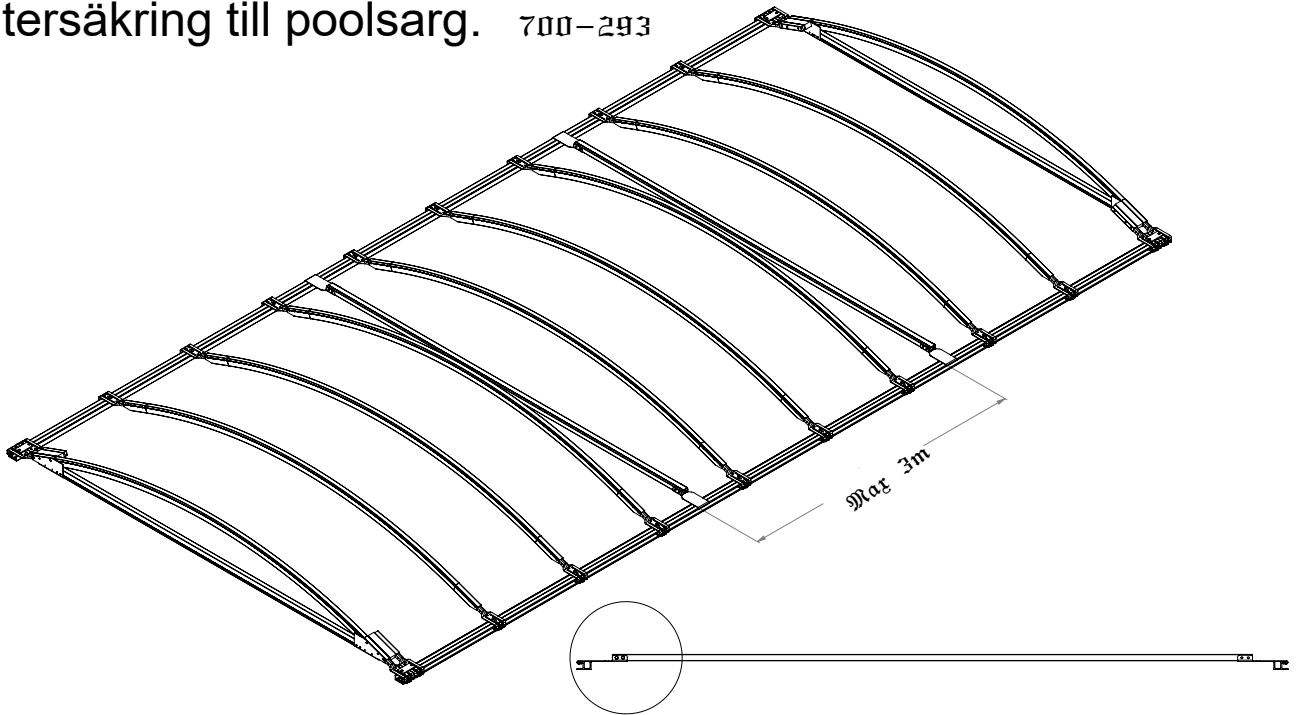
Pooltäckningslängd L1 = _____ mm

Totalt Rälslängd (L1+L2+L3) = _____ mm. OBS! Med motordrift: Lägg till 280 mm

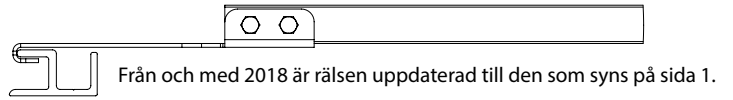


Tillbehör

Vintersäkring till poolsarg. 700-293

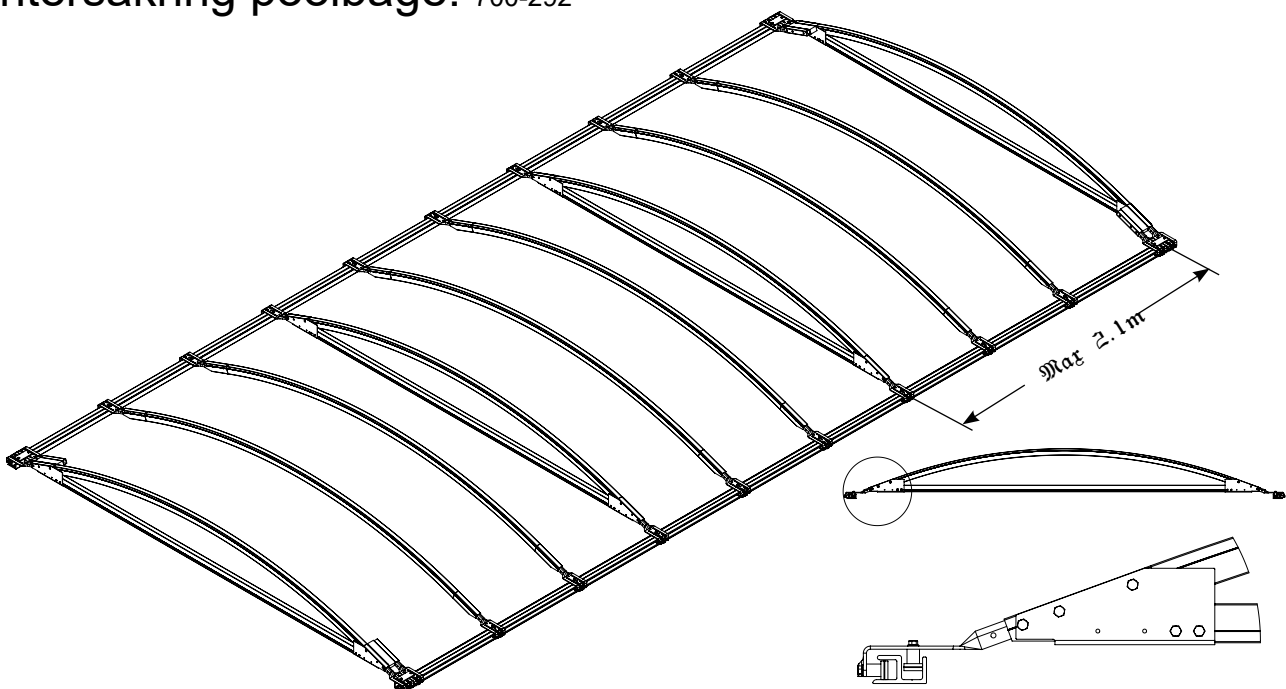


Ex. På en 8 m normalpool rek. 2 stag.



Tillbehör

Vintersäkring poolbåge. 700-292



Från och med 2018 är rälsen uppdaterad till den som syns på sida 1.

Ex. På en 8 m normalpool rek. 3 förstärkta bågar.